

# Richtlijn voor meterkasten in onderheide laagbouwwoningen met een gasaansluiting

uitgave IWUN 06282 d.d. september 2006

## 4. mantelbuizen

U past mantelbuizen uit één stuk toe. De tabel met de afmetingen, kwaliteitseisen en maatvoering van deze mantelbuizen hebben we op de tekening vermeld.

U betaalt de mantelbuizen en het aanbrengen ervan. U monteert de mantelbuizen verticaal en haaks op de vloerplaat en maakt ze goed vast aan de vloerplaat.

Wij geven er de voorkeur aan dat u de mantelbuizen volgens de donkere (linkse) variant aanbrengt.

Zolang de bouw duurt zorgt u ervoor dat de mantelbuizen met doppen afgesloten blijven.

De mantelbuizen, die door de fundatiebalken lopen, dicht u gas-dicht af.

De mantelbuis voor de gasleiding stelt u haaks en horizontaal op de fundatiebalk en zet u in die stand goed vast in de fundatiebalk, zodat er geen verschuivingen en verdraaiingen kunnen optreden; anders kunnen wij later de gasleiding niet aansluiten. Een schema van de bevestiging van de mantelbuis voor de gasleiding staat op de tekening. Een ruimte van 800 mm rechts en 800 mm links van de gasinvoermantelbuis is vrij van obstakels.

## 5. installatie- en overige leidingen

De installatieleidingen legt u in de daarvoor bestemde ruimte en niet in de vloer van de meterkast.

In de meterkast mag u de stijgende koud waterleiding niet horizontaal verslepen.

De aarding brengt u door de bodemplaat via een vrije sparing bestemd voor de CAI of telecomaansluiting.

De andere vrije sparingen kunt u in overleg met ons gebruiken voor uw installatieleidingen.

U plaatst radiatoren op minimaal 500 mm van de meterkast vandaan.

## 6. tracé naar de invoerbuis

U zorgt ervoor, dat wanneer wij komen om de aansluiting te maken, ons tracé buiten de woning vrij is van bouwmaterialen, puin e.d. Nadat wij onze aansluitingen hebben gemaakt, mag u hier niet meer met zwaar verkeer rijden.

## 7. afwijkingen

Als u niet zeker weet of u aan deze richtlijnen voldoet, neem dan zo vroeg mogelijk contact met ons op.

## 1. inleiding

In deze richtlijn laten wij zien hoe wij vinden, dat op basis van de norm 'Meterruimten' (NEN 2768, uitgave december 2005) en het Bouwbesluit ( uitgave september 2005) de meterkast en de mantelbuizen voor de nutsvoorzieningen moeten worden gemaakt. Wanneer u de meterkast en de mantelbuizen uitvoert volgens onze richtlijn, is overleg niet nodig en zullen wij de woning aansluiten.

Wanneer de ruimte onvoldoende is om de benodigde installaties te plaatsen, dan staat NEN 2768 een grotere meterkast toe. In dat geval moet u met ons tijdig overleggen.

Wij hebben er voor gekozen om de nutsbedrijven (de bedrijven, die de aansluitingen maken en de meters plaatsen) met wij aan te duiden en degenen voor wie de richtlijn is bedoeld met U aan te spreken.

## 2. plaats van de meterkast

De meterkast is vanuit de hal of de gang te bereiken en ligt op het zelfde niveau als de voordeur en niet meer dan 3 meter van de voordeur af.

De mantelbuizen voor de aansluiting zijn niet langer dan 5 meter.

In de meterkast en in de directe omgeving ervan bevinden zich geen balken, leidingen en dergelijke, die een vrij verloop van de aansluitleidingen in de weg staan.

De meterkast is zo gesitueerd, dat onze meters en leidingen niet kunnen bevriezen.

## 3. uitvoering van de meterkast

De indeling en de maatvoering van de meterkast laten wij zien in bijgaande tekening.

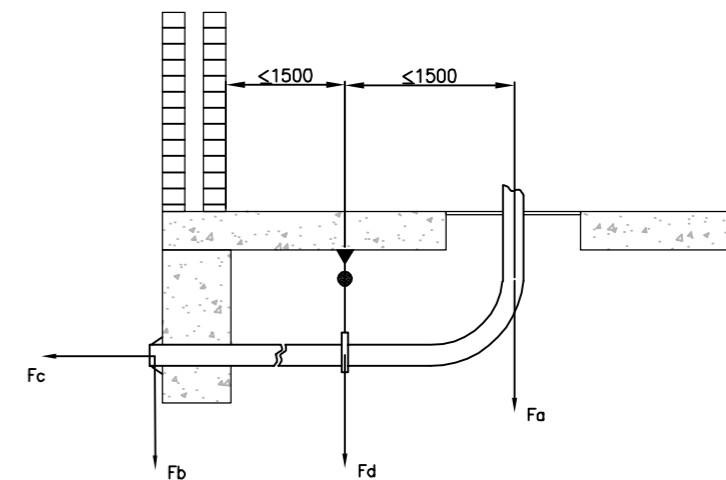
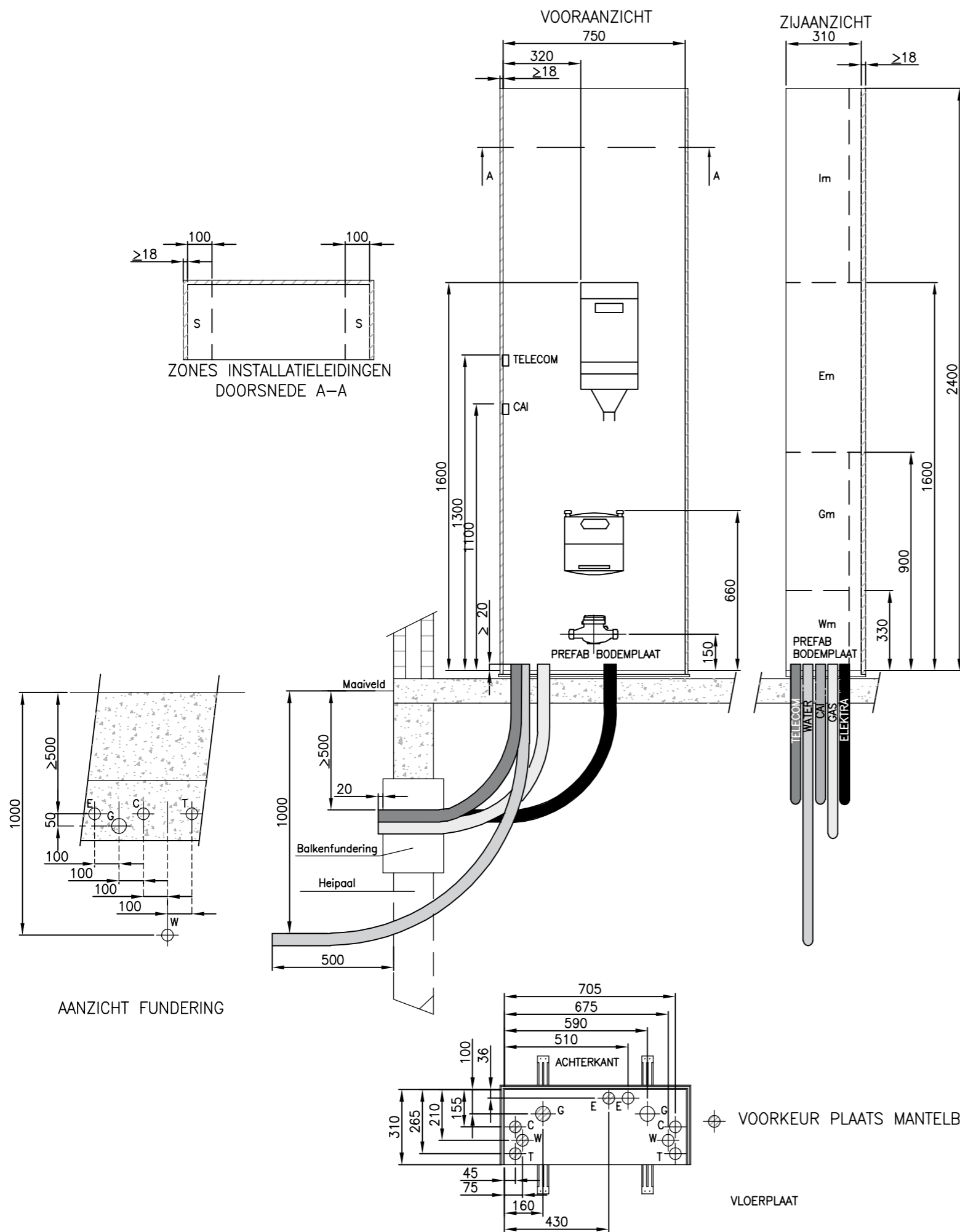
De deur is afsluitbaar en heeft een dagmaat van 700 mm x 2100 mm.

De stenen wanden van de meterkast bekleeft u met houtachtige platen met een dikte van 18 mm.

De specificatie van dit materiaal hebben wij op de tekening vermeld. Wij geven de voorkeur aan het gebruiken van multiplex.

In de deur monteert u zowel aan de bovenzijde op 200 mm van de bovenkant als aan de onderzijde op 200 mm van de onderkant een rooster met een vrije doorlaat van tenminste 200 cm<sup>2</sup>

Voor de vloer van de meterkast gebruikt u een prefab vloerplaat met KOMO-keur.



FIXATIE GASMANTELBUIS  
 $F_a = 0.6\text{kN}$   $F_c = 0.6\text{kN}$   
 $F_b = 4.0\text{kN}$   $F_d = 1.0\text{kN}$

WANDEN METERKAST in tekening met arcering aangegeven			
Materiaaleigenschap	Waarde	Beproevingmethode	
Diktezwellling	$\leq 11\%$	NEN-EN 317:1993	
Treksterkte loodrecht op plaatvlakte	$\geq 0,40 \text{ N/mm}^2$	NEN-EN 319:1993	
Schroefvastheid	in het midden	$\geq 45 \text{ N/mm}^2$	NEN-EN 320:1993
	aan de rand	$\geq 35 \text{ N/mm}^2$	NEN-EN 320:1993

UITVOERING MANTELBUIZEN			
Mantelbuizen	Diameter/wanddikte	Buigstraal (R)	Materiaal/kleur
Elektriciteit	50x3.2	500	PVC/KOMO
Gas	63x3.0	500	PVC (A)-CPE/GIVEG*
Water	50x3.2	750	PVC/KOMO
Telecom	50x3.2	500	PVC/KOMO
Cai	50x3.2	500	PVC/KOMO

\* = buismateriaal conform keuringseis 10

LEGENDA

- Im = ruimte voor installatieleiding
- Em = ruimte voor Cai-, elektra- en telecomapparatuur
- Gm = ruimte voor Gasapparatuur
- Wm = ruimte voor Waterapparatuur
- E = sparing t.b.v. aansluitleiding elektra
- W = sparing t.b.v. aansluitleiding water
- G = sparing t.b.v. aansluitleiding gas
- C = sparing t.b.v. aansluitleiding centrale antenne inrichting
- T = sparing t.b.v. aansluitleiding telecom
- S = zone t.b.v. nutsvoorzieningen of voor installatieleidingen

ALLE MATEN ZIJN IN MM

Amerikaanse Projectie		Schaal	Formaat A3
Get.	02-01-06	Jeroen Engelbarts	<b>AFMETING METERKAST          LAAGBOUW ONDERHEID          GASAANSLUITING</b>
G			
F			
E			
D			
C			
B			<b>IWUN 06282</b>
A			
Rev.	Wijziging	Datum	Get.
			Juni 2006